

خانواده، نظارت و مخاطرات اینترنتی: مطالعه رابطه استراتژی‌های نظارتی والدین با میزان مواجهه نوجوانان با مخاطرات اینترنتی

محمد تقی عباسی شوازی^۱، لیلا زادباقری^۲، حبیب احمدی^۳، علی یار احمدی^۴

تاریخ دریافت: ۰۰/۷/۲۰، تاریخ تایید: ۰۰/۱۰/۱۸

چکیده

نوآوری‌های سریع در فناوری‌های ارتباطی و پیامدهای همه‌گیری کووید ۱۹ برای تعاملات اجتماعی بخش عمده‌ای از فعالیت‌های مردم را به اینترنت کشانده است. استفاده بیش‌ازپیش نوجوانان از اینترنت در کنار فرصت‌های بی‌سابقه، مخاطرات نوظهوری نیز پدید آورده است. پژوهش حاضر با هدف مطالعه رابطه استراتژی‌های نظارتی والدین با انواع مخاطرات اینترنتی انجام شده است. در همین راستا، ۱۸۰۶ نفر از دانش‌آموزان ۱۳-۱۸ ساله شهر یاسوج با تکنیک نمونه‌گیری تصادفی وارونه انتخاب و به سوالات پرسشنامه آنالاین پاسخ داده‌اند. نتایج پژوهش نشان داد که بین متغیرهای استراتژی نظارتی والدین و میزان استفاده از اینترنت با میزان مواجهه نوجوانان با مخاطرات اینترنتی همبستگی معناداری وجود دارد. نتایج تحلیل معادلات ساختاری نشان داد، استراتژی‌های نظارتی توانمند کننده والدین و محدودکننده به ترتیب با همبستگی $(r = -0/194)$ و $(r = -0/106)$ به‌طور منفی و معناداری با میزان مواجهه نوجوانان با مخاطرات اینترنتی رابطه دارند. نظارت توانمند کننده همراه با افزایش استفاده کودک و نوجوان از اینترنت مخاطرات را کاهش می‌دهد درحالی‌که نظارت محدودکننده حتی با کاهش استفاده نوجوانان از اینترنت کمتر موفق به این امر است. این مطالعه نشان می‌دهد، نظارت‌هایی که به دنبال محدود کردن استفاده از اینترنت در سطوح فردی، خانوادگی و تبعاً کلان هستند تأثیر کمتری بر کاهش مخاطرات اینترنتی دارند تا نظارت‌های توانمند کننده که در عین حمایت از کودک در استفاده از اینترنت با او تعامل دارند و تلاش می‌کنند سواد اینترنتی او را افزایش دهند.

کلیدواژه: مخاطرات اینترنتی، استراتژی‌های نظارتی والدین، نظارت توانمند کننده، نظارت محدودکننده، کودکان، نوجوانان

۱. استادیار جامعه‌شناسی، بخش جامعه‌شناسی و برنامه‌ریزی اجتماعی دانشگاه شیراز (نویسنده مسئول)
mtabbasi@rose.shirazu.ac.ir

۲. دانشجوی دکتری جامعه‌شناسی بخش جامعه‌شناسی و برنامه‌ریزی اجتماعی دانشگاه شیراز
leila.zadbagheri@gmail.com

۳. استاد جامعه‌شناسی، بخش جامعه‌شناسی و برنامه‌ریزی اجتماعی دانشگاه شیراز؛ hahmadi@rose.shirazu.ac.ir

۴. دانشیار جمعیت‌شناسی بخش جامعه‌شناسی و برنامه‌ریزی دانشگاه شیراز؛ hahmadi@rose.shirazu.ac.ir

مقدمه و طرح مسأله

روندهای رو به رشد و سریع نوآوری‌ها و گسترش به‌کارگیری فناوری‌های نوین ارتباطی در تمامی ساختارها و تعاملات جوامع بشری، جامعه انسانی را وارد مرحله نوینی با عنوان "جامعه شبکه‌ای"^۱ کرده است (کاستلز، ۱۳۹۶) که در آن ترکیبی از شبکه‌های اجتماعی و رسانه‌ای بنیان سازمان و مهم‌ترین ساختارهای آن را شکل می‌دهند (Vandijk, 2020). در دهه‌های اخیر، گرچه روند وابستگی و به‌کارگیری فناوری‌های نوین ارتباطی روزافزون و البته طبیعی بود، با ظهور پاندمی کووید ۱۹ نقش اینترنت و شبکه‌های اجتماعی رسانه‌ای در شکل بخشیدن به سازمان و ساختارهای اجتماعی جوامع سرعت و شتاب بی‌سابقه‌ای به خود گرفته است. این تحول را به خوبی می‌توان در وابستگی بیش‌ازپیش تعاملات انسانی، سازمان‌ها و نهادهای اجتماعی در دوران پاندمی کرونا به اینترنت دید. افزایش ضریب نفوذ اینترنت در جوامع و افزایش تعداد کاربران حتی کودکان و نوجوانان به خوبی مشاهده کرد.

طبق آمار سازمان تنظیم مقررات و ارتباطات رادیویی (سایت، ۱۴۰۰) تعداد مشترکین اینترنت پهن باند در ایران به بیش از ۹۲ میلیون رسیده و ضریب نفوذ آن به بیش از ۱۱۰ درصد؛ این در حالی است که پنج سال قبل از آن تعداد مشترکین ۳۳ میلیون و ضریب نفوذ آن اندکی بیش از ۵۳ درصد بوده است. در این میان کودکان و نوجوانان از این روند افزایشی نیستند، آنها در حال حاضر به طور مداوم و فزاینده در سراسر جهان، آنلاین هستند و یا تمایل دارند به اینترنت وصل باشند. آنها به عنوان "بومیان دیجیتال"^۲ در مقایسه با "مهاجران دیجیتال"^۳ شان (والدین و معلمان) در همه ابعاد دوران کودکی از آموزش گرفته تا بازی بر اینترنت تکیه دارند (لیوینگستون و همکاران ۲۰۱۷). آمارهای دقیقی از تعداد کاربر کودک و نوجوان در ایران وجود ندارد، برخی ارزیابی‌ها حاکی از وجود ۲۵ میلیون کاربر زیر ۱۸ سال است (سایت، ۱۴۰۰). اما می‌توان آمار کاربران نرم‌افزار شاد را برای ارزیابی تعداد کاربران کودک و نوجوان بین سنین ۷-۱۸ سال که تحصیل می‌کنند در نظر گرفت. طبق آمار اعلامی این نرم‌افزار حدود ۲۲ میلیون بار منحصربه‌فرد نصب شده و کاربران دانش‌آموز احراز هویت شده ۱۲ میلیون و ۷۰۰ هزار نفر مطابق ۸۶ درصد جمعیت دانش‌آموزی بوده است (باقرزاده، ۱۴۰۰، سایت) این آمارها نشان‌دهنده افزایش چشمگیر تعداد کاربران کودک و نوجوان و افزایش زمان استفاده آنها به‌خصوص در دوران

1. Network Society
2. Digital Natives
3. Digital Immigrant

کرونا است. واقعیت این است که کودکان و نوجوانان با اینترنت بزرگ می‌شوند و روزبه‌روز به آن وابسته‌تر می‌شوند.

اینترنت در عین اینکه فرصت‌های قابل‌توجهی همچون جستجو و دستیابی به اطلاعات برای انجام تکالیف، سرگرمی، ارتباط سریع با افراد دیگر، پرورش خلاقیت، امکان به اشتراک‌گذاری تجربیات و اطلاعات با دیگران را فراهم می‌کند و می‌تواند رشد اجتماعی و عاطفی آن‌ها را ارتقا بخشد (لیوینگستون و هلسپر، ۲۰۱۰؛ چن و شای^۱، ۲۰۱۹: ۱۷۳؛ اوکیفه^۲ و همکاران، ۲۰۱۱؛ شجاعی، احمدی و همکاران ۱۳۹۶: ۵۵۲) با این حال، اینترنت می‌تواند مخاطرات و آسیب‌های فراوانی را نیز متوجه کودکان و نوجوانان کند، خطرات و آسیب‌هایی همچون دریافت و ارسال پیام‌های جنسی^۳، آزار و اذیت اینترنتی^۴ و ملاقات با غریبه‌های آنلاین و حتی آفلاین، اعتیاد اینترنتی و مواجهه با محتوای نامناسب (خشونت و پورنوگرافی) و نفرت پراکنی سایبری^۵ سلامت جسمی و روانی آن‌ها را تهدید می‌کند (لیوینگستون و هلسپر^۶، ۲۰۰۸: ۵۸۲؛ دیویس و اندلار^۷، ۲۰۰۱: ۱۰؛ بوید و الیسون^۸، ۲۰۰۷: ۲۱۸) و این مخاطرات می‌تواند سلامت جسمی و روانی آن‌ها را تهدید کند (لیوینگستون و هلسپر^۹، ۲۰۰۸: ۵۸۲). نتایج تحقیقات حاکی است همراه با افزایش استفاده از اینترنت، پائین بودن سواد اینترنتی، نبود نظارت والدین احتمال مواجهه با مخاطرات اینترنتی نیز افزایش می‌یابد (مش، ۲۰۰۹؛ لیوینگستون و همکاران، ۲۰۱۷).

این روندها، در جامعه ایران نگرانی و هراس زیادی را در سطوح مختلف جامعه از والدین و معلمین گرفته تا سیاست‌گذاران برانگیخته است؛ نگرانی‌هایی که گاه‌آه توسط رسانه‌ها تشدید می‌شود. از یکسو، والدین نگران حضور کودکانشان در فضای مجازی و پیامدهای منفی آن هستند و استراتژی‌هایی برای کاهش آن دنبال می‌کنند و از سوی دیگر، سیاستگذاران و قانونگذاران با طرح‌های ضربتی (همچون طرح صیانت از کاربران فضای مجازی) و عمدتاً دارای سویه‌های محدود کننده اینترنت فعالیت می‌کنند. در جهانی که غنای تکنولوژیکی آن تشدید شده است و در دوران کرونا که کودکان و نوجوانان بیشترین اوقاتشان را در خانه می‌گذرانند و عمده زمانشان را در فضای

1. Chen & Shi
2. Okeeffe
3. Sexting
4. Cyber Bullying
5. Cyber Hate-Speech
6. Livingstone & Helsper
7. Davis & Endlar
8. Boyd & Ellison
9. Livingstone & Helsper

مجازی سپری می کنند، نقش خانواده و والدین در اطمینان یافتن از اینکه کودکانشان اوقات فراغت خود را به خوبی سپری می کنند، به اهداف تحصیلی و شغلی آینده خود می رسند و از مخاطرات و آسیب های فضای مجازی ایمن هستند بسیار اساسی است. امروزه، والدین با یک دشواری مضاعفی در جهت مدیریت فعالیت های آنلاین فرزندان خود روبرو هستند تا هم مزایای احتمالی را افزایش دهند و هم خطرات و آسیب ها را کاهش دهند (لیوینگستون و همکاران، ۲۰۱۷). این تلاش های والدین به عنوان «میانجیگری یا نظارت والدین» در فضای آنلاین شناخته می شود؛ لذا از آنجایی که استراتژی های مختلف نظارتی با نتایج متفاوتی برای کودک روبرو هستند (ددکوا و اسماعیل^۱، ۲۰۲۰؛ ۱۱۱۲؛ یو، دلوره و روقیه^۲، ۲۰۲۱؛ ۱) شناخت آنها و تاثیراتشان بر کاهش و افزایش مخاطرات و آسیبها بسیار مهم و اساسی است.

پروژه های پژوهشی متعددی در کشورهای مختلف دنیا به بررسی نقش والدین در ایجاد فضای مجازی پاک و دور نگه داشتن نوجوانان از خطرات این فضا انجام شده است؛ اما در ایران تحقیقات منسجم چندانی در این حوزه وجود ندارد. لذا این مطالعه با این هدف انجام شده است که از یکسو، نشان دهد نوجوانان دانش آموز با چه مخاطراتی در اینترنت مواجه هستند و از سوی دیگر، والدینشان چه استراتژی هایی را برای کاهش مخاطرات و آسیب های اینترنتی کودکانشان دنبال می کنند. کدام یک از این استراتژی های نظارتی کاراتر و مؤثرتر است؟ این مطالعه با مطالعه کودکان و نوجوانان دانش آموز، متوسطه اول و دوم در شهر یاسوج به دنبال رسیدن به اهداف فوق و جوابگویی به سؤالات است.

پیشینه تحقیق

نصیری (۱۳۹۹)، پژوهشی بر روی والدین ساکن در تهران و دارای فرزندان بین سنین ۶ تا ۱۸ انجام داده اند. آموزش در ۵ مؤلفه، ارتباط مؤثر و جامعه پذیری رسانه ای هر کدام در سه بعد مورد بررسی قرار گرفته است. یافته ها نشان داد آموزش بر ارتباط مؤثر و جامعه پذیری رسانه ای تأثیر گذاشته و این بعد منجر به والدگری رسانه ای^۳ در میان والدین تهرانی شده است.

هاشمی (۱۳۹۷) در پژوهشی بر روی تأثیر سواد رسانه ای بر آسیب های اجتماعی نوجوانان در فضای مجازی به این نتیجه رسیده اند که افزایش سواد رسانه ای دانش آموزان باعث کاهش

1. Dedkova, & Smahel
2. Yu, DeVore & Roque
3. Media Parenting

آسیب‌های اجتماعی فضای مجازی در آن‌ها می‌شود. استفاده ارتباطی-سرگرمی، میزان استفاده افراد از شبکه‌های اجتماعی و اینترنت باعث افزایش این آسیب‌های شده درحالی‌که و نظارت والدین این‌گونه آسیب‌ها را در بین دانش آموزان کاسته است.

عباسی شوازی و همکاران (۱۳۹۷) در پژوهشی که با هدف بررسی رابطه هم‌نشینی در فضای مجازی با رفتارهای پرخطر در فضای مجازی و واقعی و بر روی ۴۰۰ نفر از دانشجویان دانشگاه شیراز انجام شده است نشان داد، بین استفاده از موبایل، اینترنت و درنهایت هم‌نشینی در فضای مجازی با رفتارهای پرخطر در فضای مجازی و واقعی همبستگی مثبت و معناداری وجود دارد. همچنین، تحلیل رگرسیونی چند متغیره نشان داد متغیر هم‌نشینی در فضای مجازی ۳۷ درصد از واریانس رفتارهای پرخطر در فضای مجازی و واقعی را تبیین می‌کند.

تولایی و همکاران (۱۳۹۶) پژوهشی با هدف بررسی و شناسایی فرصت‌ها و تهدیدهای شبکه‌های اجتماعی بر روی ۳۷۰ نفر از دانشجویان دانشگاه شهید بهشتی و فعال در شبکه‌های اجتماعی انجام داده‌اند. نتایج نشان داد پنج متغیر فرصت‌های شبکه‌های اجتماعی شامل یادگیری الکترونیک، پر کردن اوقات فراغت، سازمان‌دهی گروه‌های اجتماعی، امکان گفت‌وگو و آشنایی با فرهنگ‌ها و همچنین پنج متغیر تهدیدهای شبکه‌های اجتماعی شامل انتقال ارزش‌های غیراخلاقی، سوءاستفاده، انتشار اطلاعات نادرست، اعتیاد اینترنتی و ارتباطات مخرب بر دانشجویان اثری مثبت و معنادار دارد.

آقاجانی قناد (۱۳۹۱) پژوهشی بر روی تأثیر سواد رسانه‌ای بر آسیب‌های فضای مجازی نشان داده‌اند که مهارت سواد رسانه‌ای به عنوان مهارتی کنترل‌گر کاربران را از آسیب دیدن در فضای مجازی حفظ نمی‌کند، بلکه به میزانی که سواد رسانه‌ای کاربران و به‌ویژه مهارت تولید و مشارکت آن‌ها افزایش می‌یابد کاربران آسیب‌های بیشتری را نیز تجربه می‌کنند.

لیوینگستون و استویلوا^۱ (۲۰۱۹) پژوهشی با عنوان «استفاده از شواهد جهانی برای بهره‌مندی از فرصت‌های استفاده آنلاین کودکان از اینترنت و به حداقل رساندن خطرات» انجام داده‌اند. این مطالعه به درک این مفهوم و اجرا و تأثیرات در حال ظهور پروژه‌های در ارتباط با فرصت‌ها و خطرات آنلاین می‌پردازد تا برخی از چالش‌های اصلی سیاست‌گذاری را در جوامع دیجیتال نشان دهد و در مورد درس‌هایی که در مورد احتمالات و محدودیت‌های تأثیرگذاری

1. Livingstone & Stoilova

آموخته شده است، بحث کند. پروژه جهانی آنلاین کودکان^۱ با ساختن یک شبکه تحقیقاتی چندمنظوره و چندملیتی و با ایجاد ابزارهای تبادل دانش و تأثیر، رویکردی برای رفع این چالش‌ها ایجاد کرده است. نتایج این پروژه‌ها و تحقیقات اجازه می‌دهد تا با تدوین سیاست‌های مربوطه، از ذینفعان از این نتایج بهره‌مند شوند و از ظرفیت کلی این شبکه در رسیدگی به اولویت‌های کشورهای مختلف استفاده کنند.

چن و شای^۲ (۲۰۱۹)، پژوهشی به بررسی تأثیر میانجیگری والدین در کاهش آسیب رسانه‌ها پرداخته است. به طور خاص، این مطالعه تأثیرات سه استراتژی اصلی میانجیگری والدین در کاهش میزان استفاده از رسانه‌ها و بروز خطرات مرتبط با رسانه را مورد بررسی قرار داده است. نتایج نشان داد که میانجیگری محدود در کاهش میزان زمانی که کودکان صرف رسانه می‌کنند مؤثرتر از میانجیگری فعال است، در حالی که اثرات میانجیگری فعال و استفاده از آنها بیشتر از میانجیگری محدودکننده در کاهش بروز خطرات مرتبط با رسانه است. بر اساس تحلیل‌های تعدیل‌کننده، سن، نوع ریسک، متوسط و فرهنگ اثرات مراقبتی فعال و محدودکننده را در کاهش میزان استفاده از رسانه و بروز خطرات مرتبط با رسانه به طور معنی‌داری کاهش داده است.

جیو، لیم و لین^۳ (۲۰۱۷)، در پژوهشی استدلال می‌کنند که تئوری میانجیگری والدین ریشه در مطالعات تلویزیونی دارد و باید برای تصحیح منظر رسانه‌ای که در حال تغییر سریع است و توسط فرم‌های رسانه‌ای پیچیده و پرکاربرد مانند بازی‌های ویدئویی، رسانه‌های اجتماعی و برنامه‌های تلفن همراه پالایش یافته است، اصلاح شود. از طریق مطالعه میانجیگری والدین از بازی ویدئویی کودکان، محدودیت‌های نظریه میانجیگری والدین را بر اساس روندهای فعلی در استفاده از رسانه‌های کودکان اعمال می‌کنند را آشکار کرده‌اند.

نیکولسن، وسن، پیوتروفسکی و والکنبورگ^۴ (۲۰۱۶)، پژوهشی بر روی خشونت رسانه‌ای نوجوانان و نقش میانجیگری والدین انجام داده‌اند. یافته‌های این پژوهش از این مفهوم پشتیبانی می‌کند که عوامل زمینه‌ای در درک تأثیرات رسانه بسیار مهم هستند و راهنمایی‌هایی را برای نحوه مدیریت والدین در استفاده از رسانه‌های خشن نوجوانان و احتمالاً با تمدید رفتارهای مرتبط با اختلال کم‌توجهی فراهم می‌کنند.

1. Global Kids Online

2. Chen & Shi

3. Jiow, Lim & Lin

4. Nikkelen, Vossen, Piotrowski & Valkenburg

زامن، نیومن، وانانتون، دی فرنس و لوی^۱ (۲۰۱۶)، پژوهشی کیفی در مورد میانجیگری والدین بر روی ۲۴ والدین و ۳۶ کودک ۳ تا ۹ ساله انجام داده‌اند. نتایج حاکی از ظهور مظاهر جدید میانجیگری والدین است و شواهدی از ماهیت پویا و غالباً متناقض آنها را ارائه می‌دهد. به‌ویژه، بینش‌های مربوط به میانجیگری از راه دور، سبک‌های مختلف دوستان، یادگیری مشارکتی و همچنین ارزش رویکرد تمامیت برای درک شرایط کودکان برای تعامل رسانه‌ای، چشم‌اندازهای جدیدی را برای ادبیات میانجیگری والدین نشان می‌دهد.

آنچه بررسی مطالعات و ادبیات این حوزه نشان می‌دهد حاکی است، در عین استفاده روزافزون کودکان و نوجوانان از اینترنت و فضای مجازی و با وجود هراس و نگرانی‌های عمومی در سطوح مختلف جامعه (خانواده‌ها و سیاست‌گذاران)، مطالعات آکادمیک این حوزه در ایران از انسجام و گستردگی جوامع غربی برخوردار نیست. تحقیقاتی که برای نشان دادن واقعیت‌های به والدین و سیاست‌گذاران حیاتی است. از سوی دیگر، اکثر مطالعات بر روی مخاطرات اینترنتی خاص و آن‌هم در شهرهای کلان انجام شده‌اند. از همین رو، در این مطالعه سعی شده با رویکردی اجتماعی-رسانه‌ای و مبتنی بر مطالعات و نظریات جدید، وضعیت مخاطرات اینترنتی کودکان و نوجوانان و رابطه آن با استراتژی‌های نظارتی والدین در شهر یاسوج بررسی شود.

چارچوب نظری پژوهش

وابستگی انسان امروز به اینترنت و فناوری‌های هوشمند در کنار سبک زندگی در دوران همه‌گیری کرونا راه را برای افزایش کاربران اینترنت و آنلاین ماندن آنها هموار کرده است؛ به‌نحوی که بنا بر ضرورت‌های متعدد سرعت دسترسی کودکان و نوجوانان هم به رسانه‌های آنلاین، ادغام شده، موبایل و شبکه‌ای به نحو بی‌سابقه‌ای افزایش یافته است. محتوا و محیط اجتماعی و تعاملی برآمده از این فضا هر کاربری را در معرض فرصت‌ها، مخاطرات و آسیب‌های متعدد و متنوعی قرار می‌دهد (لیوینگستون و هادون، ۲۰۰۹؛ لیوینگستون و هلسپر، ۲۰۱۰) ادبیات این حوزه نشان می‌دهد که هنگامی که کاربران جوان زمان زیادی را به‌صورت آنلاین می‌گذرانند احتمالاً در معرض مخاطرات متنوعی همچون ملاقات با افراد ناشناس و خطرناک، مواجهه با محتوای جنسی و انحرافی، تماس با افراد بچه‌دوست^۲، دزدی اطلاعات هویتی، محتواهای بسیار نفرت‌انگیز، نژادپرستانه، جنسی و خشن، مورد بهره‌برداری تجاری قرار گرفتن،

1. Zaman, Nouwen, Vanattenhoven, De Ferrerre & Looy
2. pedophilies

دست‌کاری شدن یا اطلاعات نادرست^۱، تعرض به حریم شخصی^۲، تماس‌های ناخوشایند^۳ و قلدری سایبری^۴ قرار می‌گیرند (کیث و مارتین، ۲۰۰۵؛ لیوینگستون ۲۰۰۸؛ مش، ۲۰۰۹؛ لیونگ و لی ۲۰۱۲؛ یابارا و همکاران ۲۰۰۷). برخی از محققان این مخاطرات را جداگانه مورد مطالعه قرار داده‌اند و برخی دیگر در ارتباط باهم، لئونگ و لی (۲۰۱۲) آنها را در سه دسته مخاطره آزار و اذیت اینترنتی، مخاطره حریم خصوصی و مخاطره محتوای خشونت آمیز-هرزه نگاری طبقه‌بندی و مطالعه کرده‌اند. عاملی (۱۳۹۱) انحرافات و آسیب‌های اجتماعی را با توجه به پارادایم دو فضایی شدن طبقه‌بندی کرده و معتقد است می‌توان انحرافات «واقعی فیزیکی»، «واقعی مجازی» و «دو فضایی» را از هم تفکیک کرد. آسیب‌های مجازی، آن‌گونه از آسیب‌ها هستند که با ظهور فضای مجازی و پس‌از آن نوآوری‌های روزانه این فضا، بروز پیدا می‌کنند. آسیب‌های دو فضایی آن دسته از آسیب‌ها اجتماعی هستند که به واسطه رخداد مسئله‌ای در فضای فیزیکی یا در فضای مجازی به وجود آمده‌اند و در هر دو فضا نیز جریان دارند؛ اما در این فضا شکل می‌گیرد و شیوع پیدا می‌کنند، ولی در حوزه اثرگذاری بر زندگی دو فضایی افراد تأثیرگذار هستند (عاملی، ۱۳۹۰).

یکی از چارچوب‌های نظری برای شناسایی و پژوهش در باب مخاطرات اینترنتی طبقه‌بندی مخاطرات آنلاین با توجه به نوع مخاطره و نقش کودک است که حاصل مطالعات درازمدت لوینگستون و همکاران (لوینگستون و هلسپر، ۲۰۱۰؛ لیوینگستون، ماشرونی و استاکسراد، ۲۰۱۵؛ اسماهل و همکاران، ۲۰۲۰) بوده است. در این چارچوب با تفکیک مخاطره^۵ از آسیب^۶ بیان می‌شود که مخاطره به موقعیت‌ها و تجربیاتی اطلاق می‌شود که پتانسیل یک اتفاق بد برای نوجوانان در آن وجود دارد؛ اما آسیب به طیفی از پیامدهای منفی برای سلامتی ذهنی، فیزیکی و عاطفی کودک اطلاق می‌شود (لیوینگستون، ۲۰۱۳) که لزوماً همیشه به آسیب منتهی نمی‌شوند. مثلاً مواجهه کودکان و نوجوان با محتوای خشونت‌آمیز یک مخاطره است اما ممکن است لزوماً پیامد آسیب‌زایی برای او نداشته باشد (لیوینگستون، استویلووا، ۲۰۲۱). همان‌طور که در جدول شماره ۱ آمده است، در بعد اول، نوع مخاطرات به دسته‌های خشونت‌آمیز، جنسی، مرتبط با

1. Manipulation or misinformation
2. Invasion of privacy
3. Unwelcome contact
4. Cyber-bullying
5. Online risks
6. Online harms

ارزش‌ها و تجاری تفکیک شده است، هرچند همپوشانی‌هایی وجود دارد. در بعد دوم، تمرکز بر نقش کودک در آن موقعیت مخاطره‌آمیز است که عاملیت کودک و نوجوان را در رابطه با تعاملات آنلاین را برجسته می‌کند. مثلاً در *مخاطرات محتوایی*، نقش کودک عمدتاً گیرنده محتوای انبوه تولید شده است؛ در *مخاطرات تماسی* کودک نقش مشارکت‌کننده، دانسته یا ناخواسته، دارد و در *مخاطرات رفتاری* کودک نقش یک بازیگر یا کنشگر در روابط همسال با همسال یا تعاملات شبکه‌ای دارد (لیوینگستون، اسمیت، ۲۰۱۴: ۶۳۷). شیوه‌ای که اینترنت این مخاطرات متفاوت را موجب می‌شود انعکاس تنوعی است که در ذات اینترنت موجود است؛ چون اینترنت منبع محتوای تولید انبوه شده، تعاملات بین کودکان و بزرگسالان و تعاملات بین نوجوانان با خودشان است (استاکسراد، ۲۰۱۳).

جدول ۱- طبقه‌بندی مخاطرات آنلاین برای کودکان و نوجوانان

نوع مخاطره/ نقش کودک	محتوایی ^۱ کودک به عنوان دریافت‌کننده (از تولیدات انبوه)	تماسی ^۲ کودک به عنوان مشارکت‌کننده (فعالیت‌های مبتدی)	رفتاری ^۳ کودک به عنوان کنشگر فعال (عامل / قربانی)
خشونت‌آمیز	محتوای خشن و خونین	آزار و تعرض/تعقیب و گریز	قلدری، فعالیت خصمانه همسالان
جنسی	محتوای پورنوگرافی	آزار جنسی در ملاقات با غریبه‌ها	آزار جنسی، پیامک جنسی
مرتبط با ارزش‌ها	محتوای نژادپرستانه / نفرت‌انگیز	اقناع عقیدتی (ایدئولوژیکی)	محتوای تولیدشده توسط کاربران با پتانسیل آسیب‌زا
تجاری	بازاریابی تعبیه‌شده	سوءاستفاده از داده‌های شخصی	قمار، نقض حق طبع و نشر

منبع: (لیوینگستون و همکاران، ۲۰۱۵: ۳)

اینکه چه عواملی کودک و نوجوانان را در معرض مخاطرات اینترنتی قرار می‌دهد و چه عواملی آنها را محافظت می‌کند موضوع تحقیقات و مطالعات متعدد در سطوح خرد و کلان بوده است. تحقیقات حاکی است، در معرض مخاطره قرار گرفتن و آسیب دیدن نوجوانان می‌تواند بر اساس ماهیت خود مخاطره (اینکه چقدر احتمال دارد و پیامدهای شدیدی دارد) طراحی، تنظیم

1. Content
2. Contact
3. Conduct

و مدیریت محیط دیجیتال (تنظیمات حریم خصوصی، دسترسی به حمایت و کمک و ...) متفاوت باشد. همچنین در معرض مخاطره قرار گرفتن بستگی به کودک و زمینه زندگی او دارد. چنین تفاوت‌هایی منعکس‌کننده عوامل جامعه‌ی^۱ همچون هنجارها و تنظیم‌گری‌ها^۲، اولویت‌های سیاسی، سرمایه‌گذاری‌های اقتصادی، آموزش و دستگاه‌های خانوادگی در آن جامعه است. همچنین عوامل دیگری همچون سن، جنسیت، مهارت و سواد دیجیتالی، تاب‌آوری، شخصیت، وضعیت اقتصادی و اجتماعی و بستر خانوادگی مؤثر هستند (لیوینگستون، استویلوا، ۲۰۲۱: ۴).

در بین متغیرهای خانوادگی و فردی، نقشی را که والدین در کاهش مخاطرات اینترنتی فرزندان دارند بسیار حیاتی است. یکی از نظریاتی که به تبیین رابطه بین این عوامل می‌پردازد نظریه نظارت یا میانجیگری والدین^۳ است. نظریه نظارت والدین ریشه در نظریات تأثیرات رسانه‌ای، پردازش اطلاعات نظریه‌های ارتباطات بین فردی دارد و توضیح می‌دهد که چگونه ارتباط بین فردی بین والدین و فرزندان اثرات منفی رسانه بر کودکان را کاهش می‌دهد (کلارک^۴، ۲۰۱۱: ۳۲۴). این نظریه که ریشه در شیوه‌های تماشای تلویزیون بین والدین و فرزندان دارد به تبیین استراتژی‌هایی می‌پردازد که والدین برای به حداقل رساندن خطرات و به حداکثر رساندن منافع تأثیر رسانه‌ها بر روی فرزندان خود در نظر می‌گیرند (یو، دلوره و روقیه، ۲۰۲۱: ۳). پیرو مطالعات تلویزیون، برخی از سه نوع استراتژی متفاوت، همچون استراتژی محدودکننده^۵، فعال^۶ و استفاده مشترک^۷ یاد می‌کنند (ناتانسون، ۱۹۹۹؛ ۲۰۱۵؛ والکنبرگ و همکاران، ۱۹۹۹؛ لیوینگستون و هلسپر ۲۰۰۸). رویکردهای اولیه این نظریه که با مطالعات تلویزیون شروع شد و به دلیل غفلت از فعال بودن مخاطب، تأثیرپذیری از سنت نظریه تأثیرات و تمرکز صرف بر جنبه‌های منفی رسانه‌ها مورد نقد واقع شده است (کلارک^۸، ۲۰۱۱: ۳۲۴). لذا، این نظریه که در دهه‌های متمادی و در واکنش به تغییرات در رویکردهای نظری و همچنین نوآوری‌های فناورانه همچون فناوری‌های دیجیتال واکنش نشان داده و ارتقا یافته است، امروزه برای تبیین استراتژی‌های نظارتی والدین بر نحوه کاربری فرزندان از فناوری‌های دیجیتال مورد

-
1. Societal
 2. Regulations
 3. Parental surveillanc or Mediation
 4. Clark
 5. Restrictive
 6. Active
 7. Co-Use
 - 8 Clark

استفاده گسترده قرار گرفته است. در نسخه تجدیدنظر شده این نظریه برای کاربران اینترنت که از نتایج مطالعه ۲۵ کشور اروپائی در قالب چندین موج پروژه کودکان اروپایی آنلاین^۱ است، پنج نوع استراتژی نظارتی والدین را از هم تفکیک می‌کند:

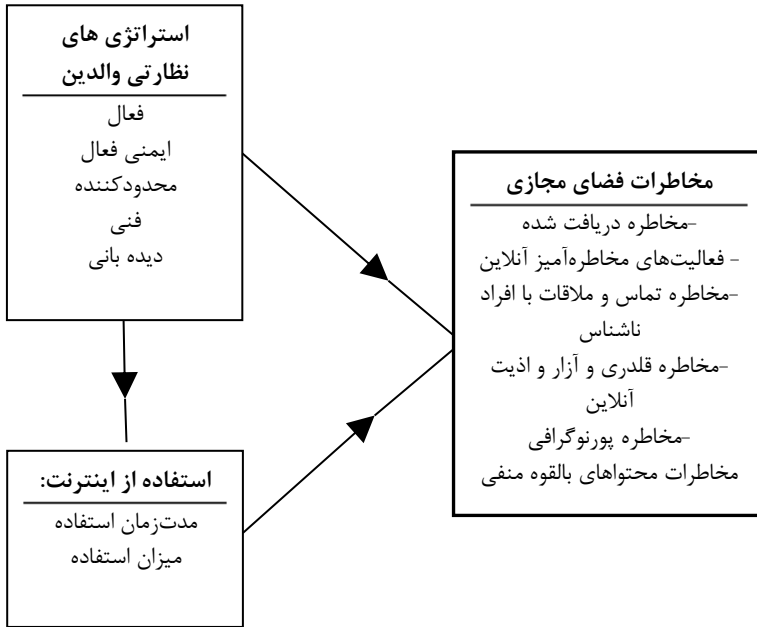
۱- استراتژی فعال، که به عنوان بحثی بین والدین و فرزندانشان در مورد محتوای اینترنت و اشتراک فعالیت‌های مربوط به رسانه با آن‌ها تعریف می‌شود.^۲ استراتژی محدودکننده، که در آن والدین قوانینی را برای محدود کردن زمان یا فعالیت استفاده از اینترنت و رسانه در میان کودکان وضع می‌کنند.^۳ استراتژی ایمنی فعال^۴، که در آن والدین در مورد فعالیت‌های آنلاین خود به فرزندان مشاوره و راهنمایی می‌دهند و به آن‌ها می‌آموزند که مثلاً در صورت اذیت و آزار شخصی از طرف دیگران چگونه پاسخ دهند. ۴- استراتژی فنی^۵، که طبق آن والدین از نرم‌افزار یا فیلترهای برای کاهش خطرات اینترنتی که فرزندانشان در معرض آن هستند استفاده می‌کنند. ۵- استراتژی دیده‌بانی^۶، که به در آن والدین میزان و چگونگی استفاده کودکان از اینترنت را دنبال و نظارت می‌کنند، به‌عنوان مثال، بررسی والدین از حساب‌ها و ایمیل‌های آن‌ها و وب سایت‌های بازدید شده (لیویگستون و همکاران، ۲۰۱۱: ۳۸-۴۰). لیویگستون و همکاران (۲۰۱۷) در مطالعه‌ای به دو دسته گسترده و پیچیده‌تری از استراتژی‌ها اشاره می‌کنند. استراتژی‌های نظارتی توانمندکننده و محدودکننده^۵ از نظر آنها استراتژی توانمندکننده بسیار پیچیده‌تر از نظارت فعال در تلویزیون است، حمایت‌گری از استفاده کودکان از اینترنت را منعکس می‌کند و چارچوبی امن نه‌تنها برای استفاده‌های مثبت کودکان از اینترنت فراهم می‌کند بلکه عاملیت آنها را نیز در نظر می‌گیرد. درحالی‌که استراتژی محدودکننده نه‌تنها رویکرد حمایت‌گرایانه از استفاده کودکان از اینترنت ندارد و عاملیت آنها را تشویق نمی‌کند حتی ممکن است پویایی منفی داشته باشد به‌نحوی که کودکان یاد می‌گیرند نحوه استفاده‌شان از اینترنت را از والدین پنهان کنند (لیویگستون و همکاران، ۲۰۱۷).

تحقیقات نشان می‌دهند که وجود هر نوع استراتژی نظارتی می‌تواند مخاطرات اینترنتی را کاهش دهد (اتکین^۶ و همکاران، ۲۰۰۶؛)، تحقیقات دیگر حاکی از آن است که استراتژی

1. U Kids Online
2. Active Mediation of Internet Safety
3. Technical Control
4. Monitoring
5. Enabling and Restrictive
6. Atkin

نظارتی فعال در کاهش تأثیرات منفی رسانه‌ها بسیار مؤثرتر از سایر استراتژی‌هاست، هم در رسانه‌های جدید و قدیمی، هم در بین کودکان و هم نوجوانان و جوانان (لوین و همکاران، ۲۰۰۸؛ یون، ۲۰۰۸). از سوی دیگر امکان استفاده از فرصت‌ها را نیز برای کودکان فراهم می‌کند. لیوینگستون و همکاران (۲۰۱۵) در مورد انواع استراتژی‌ها و واسطه‌گری‌های والدین معتقدند که «نظارت فعال» توسط والدین با ریسک پایین مخاطرات و آسیب‌ها در اینترنت همراه است. نظارت ایمنی فعال اغلب بعداً این‌که کودک چیزی ناراحت‌کننده آنلاین را تجربه کند استفاده می‌شود تا از بروز مشکلات بعدی جلوگیری کند. «نظارت ایمنی فعال» نیز با گرایش بیشتر به مشارکت در ارتباطات مرتبط است. نظارت و واسطه‌گری محدود نیز با مخاطره آنلاین کمتر همراه است؛ اما همچنین فرصت‌های آنلاین و مهارت‌های دیجیتالی را کاهش می‌دهد، زیرا کودکان برای کشف، یادگیری و انعطاف‌پذیری از آزادی کمی برخوردار هستند. آن‌ها همچنین به احتمال زیاد واکنش‌های منفعلانه‌ای در قبال خطرات آنلاین به کار می‌برند. والدین زمانی که نگران فرزند خود به صورت آنلاین هستند، یا احساس می‌کنند که فرزندشان در استفاده از اینترنت جوان و بی‌تجربه است، بیشتر از استراتژی فیلتر و محدود کردن فرزندانشان استفاده می‌کند. با این حال، تحقیقات نشان می‌دهد که میانجی‌گری والدین در مواقعی که با دیگر اشکال محافظت از درون محتوا و سیستم‌عامل‌ها در ارتباط است، مؤثرتر خواهد بود (لیوینگستون و بلوم روس، ۲۰۱۶).

در این مطالعه بر اساس مطالب بالا از نظریه مخاطرات اینترنتی و نظریه استراتژی‌های نظارتی (لیوینگستون و همکاران، ۲۰۱۵، ۲۰۲۰) استفاده شده است. سعی شده تمامی انواع مخاطرات آنلاین یاد شده با توجه به نقش و عاملیت کودک و نوجوانان سنجیده با سنجش استراتژی‌های پنج‌گانه نظارتی والدین روابط بین مخاطرات و استراتژی‌های نظارتی تبیین شود. بر اساس قضایای نظری بالا مدل پژوهشی (شکل ۱) روابط بین استراتژی‌های نظارتی والدین را با میزان مواجهه نوجوانان با مخاطرات اینترنتی را نشان می‌دهد.



شکل ۱- مدل تجربی تحقیق

فرضیه‌های تحقیق

- ۱- استراتژی نظارتی فعال تأثیر معنادار و منفی بر میزان مواجهه نوجوانان با مخاطرات اینترنتی دارد.
- ۲- استراتژی نظارتی ایمنی فعال تأثیر معنادار و منفی بر میزان مواجهه نوجوانان با مخاطرات اینترنتی دارد.
- ۳- استراتژی نظارتی محدودکننده تأثیر معنادار و منفی بر میزان مواجهه نوجوانان با مخاطرات اینترنتی دارد.
- ۴- استراتژی نظارتی فنی تأثیر معنادار و منفی بر میزان مواجهه نوجوانان با مخاطرات اینترنتی دارد.
- ۵- استراتژی دیدهبانی والدین تأثیر معنادار و منفی بر میزان مواجهه نوجوانان با مخاطرات اینترنتی دارد.
- ۶- استراتژی‌های نظارتی والدین (توانمند ساز و محدودکننده) با استفاده نوجوانان از اینترنت (مدت‌زمان و میزان استفاده) رابطه معنادار دارد.

۷- استراتژی‌های نظارتی والدین (توانمند ساز و محدودکننده) تأثیر معنادار بر میزان مواجهه نوجوانان با مخاطرات اینترنتی دارد.

۸- مدت‌زمان استفاده از اینترنت تأثیر معنادار بر میزان مواجهه نوجوانان با مخاطرات اینترنتی دارد.

۹- میزان استفاده از اینترنت تأثیر معنادار بر میزان مواجهه نوجوانان با مخاطرات اینترنتی دارد.

روش تحقیق

در این مطالعه که بخشی از مطالعه گسترده‌تر بوده است، از روش پیمایش و از نوع مقطعی استفاده شده است. جامعه آماری پژوهش، شامل تمامی نوجوانان دانش‌آموز ۱۳ تا ۱۸ ساله شهر یاسوج (تعداد کل ۲۱۹۵۵ نفر) بوده است که در بهار سال ۱۳۹۹ مشغول به تحصیل بوده‌اند. بر اساس آمارهای اداره کل آموزش و پرورش استان تعداد ۱۳۶۲۶ نفر در مقطع متوسطه اول (۶۶۶۴۰ پسر و ۶۹۸۶ دختر) و ۸۳۲۹ نفر (۴۰۲۱ پسر و ۴۳۰۸ دختر) در مقطع متوسطه دوم مشغول تحصیل بوده‌اند.

با گسترش پاندمی کرونا و تعطیلی مراکز آموزشی کشور از اسفندماه ۱۳۹۸، دسترسی و مصاحبه با دانش‌آموزان به شکل حضوری برای جمع‌آوری داده‌ها غیرممکن شد؛ اما استفاده از شیوه‌های نوین آموزش آنلاین از طریق اپلیکیشن‌های موجود (واتس‌آپ، تلگرام و ...) و ایجاد زیرساخت‌های ارتباطی دیجیتال همچون شبکه شاد که به‌واسطه آنها تمامی دانش‌آموزان با مدیران مدارس و معلمان خود در ارتباطی تعاملی قرار گرفتند؛ این امکان را فراهم کرد که محققان بتوانند از شیوه‌های نوین جمع‌آوری داده‌ها استفاده کنند. لذا، در این مطالعه از روش نمونه‌گیری تصادفی طبقه‌ای نامتناسب و پرسشنامه آنلاین برای دسترسی به پاسخگویان و جمع‌آوری داده‌ها استفاده شد. بدین منظور با کسب مجوز از اداره کل آموزش و پرورش شهر یاسوج و همکاری مدیران و معلمان تمام مدارس شهر، لینک و درخواست تکمیل پرسشنامه آنلاین از طریق اپلیکیشن‌هایی که معلمان و مدیران به دانش‌آموزان دسترسی داشتند برای تمامی دانش‌آموزان ارسال شد. فرایند ارسال و درخواست تکمیل پرسشنامه در یک بازه زمانی یک ماهه چندین بار تکرار شد تا محققین مطمئن شوند که پرسشنامه در اختیار تمامی دانش‌آموزان قرار گرفته، آنها شانس کاملاً یکسان برای پر کردن پرسشنامه را داشته‌اند و پاسخگویی از تمامی طبقات مهم از قبیل مقطع تحصیلی، پایه‌های مختلف تحصیلی و جنسیت پرسشنامه را تکمیل کرده باشند. بدین منظور پاسخ‌ها و گروه‌های دانش‌آموزی به‌طور مداوم چک و متناسب با آن جمع‌آوری داده‌ها پیگیری

می‌شد. زیر پوشش قرار دادن تمامی اعضا جامعه آماری، نه تنها می‌تواند میزان پاسخگویی را بالا ببرد بلکه می‌تواند نتایج دقیق‌تری را با توجه به پارامترهای جامعه آماری به ارمغان آورد به نحوی که فاصله نمونه و جمعیت تحقیق را بسیار کم کند (عبداللهیان، شیخ انصاری: ۱۳۹۳). در این مطالعه از فرمول جوامع کلان برای تعیین حجم نمونه (ملکمیان، شیرانی: ۱۳۶۴؛ عبداللهیان، زنده‌دل نوبوری: ۱۳۷۸) استفاده شد. در این روش که به روش نمونه‌گیری و تعیین حجم وارونه معروف است، به جای تعیین پارامترهای جامعه آماری مورد مطالعه از قبل، این پارامترها از جمله واریانس از نتایج داده‌های جمع‌آوری شده به دست می‌آید. بدین منظور در جریان جمع‌آوری داده‌ها و در مرحله پیش‌آزمون، واریانس یکی از مهم‌ترین متغیرها و با تغییرپذیری بالا را محاسبه کرده در فرمول زیر قرار می‌دهیم و با پارامترهای دیگر فرمول حجم مناسب برای نمونه تعیین می‌شود. در این مطالعه تغییر میزان استفاده از اینترنت با انحراف معیار $1/62$ مبنا قرار گرفت و بر اساس فرمول زیر تعداد 1633 نفر به عنوان حجم نمونه تعیین شد. شایان ذکر است که پرسشنامه‌های تکمیل و ارسال شده بیش از 2196 پرسشنامه بوده است که پس از پالایش و کنار گذاشتن پرسشنامه‌های ناقص و غیرقابل استفاده، تعداد 1806 پرسشنامه تکمیل شده مورد تجزیه و تحلیل قرار گرفته است که اندکی بیش از حجم نمونه تعیین شده نیز می‌باشد. فرمول تعیین حجم نمونه و پارامترهای آن به قرار زیر است:

$$S^2 = \text{واریانس}$$

$$E = 0.05 \text{ خطای قابل قبول برابر با } 0.05$$

$$Y_i = \text{مقادیر صفات کمی برای هر نمونه اتفاقی در مرحله پیش‌آزمون}$$

$$Y_n^- = \text{میانگین متغیر کمی در نمونه اتفاقی}$$

$$N = \text{حجم جامعه آماری}$$

$$S^2 = \frac{\sum_{i=1}^n (Y_i - \bar{Y}_n)^2}{n-1}$$

$$n = \frac{z^2 \frac{s^2}{E^2}}{1 + \frac{1}{N} z^2 \frac{s^2}{E^2}}$$

پرسشنامه این مطالعه در چهار بخش کلی الف، متغیرهای زمینه‌ای ب، میزان دسترسی و استفاده از اینترنت ج، متغیرهای استراتژی‌های نظارتی والدین و د، بخش مخاطرات اینترنتی

تنظیم شد و با استفاده از پلتفرم داخلی پرسشنامه آنلاین پرس لاین^۱ در اختیار دانش آموزان قرار گرفت. برای سنجش متغیرهای اصلی تحقیق از جمله استراتژی‌های نظارتی والدین و مخاطرات اینترنتی از پروژه تحقیقاتی کودکان جهانی آنلاین^۲ به سرپرستی لیوینگستون و کاردفلت وینتر^۳ و حمایت یونیسِف^۴ استفاده شده است (کودکان جهانی آنلاین^۵، ۲۰۲۰). این پروژه که در ادامه موج اول آن (کودکان جهانی آنلاین^۶، ۲۰۱۶) و چندین موج پروژه کودکان اروپایی آنلاین^۷ (۲۰۱۰-۲۰۱۷) در ده‌ها کشور اروپایی و دیگر کشورهای در حال توسعه جهان مورد استفاده قرار گرفته شامل آخرین اصلاحات و تغییرات در ابزارهای سنجش بوده امروزه به عنوان مقیاس‌های معتبر توسط محققان مورد استفاده قرار می‌گیرد. برای اطمینان از روایی پرسشنامه و ابزارهای سنجش، علاوه بر استفاده از منابع معتبر فوق، پس از ترجمه و بومی‌سازی برخی از گزاره‌ها، در مطالعه‌ای مقدماتی^۸ مورد آزمون و تأیید قرار گرفت. همچنین پایایی این پرسشنامه در دو مرحله مطالعه مقدماتی و پایانی مورد سنجش قرار گرفته است و در هر دو مرحله میزان آلفای کرونباخ مقیاس‌ها بالای ۰/۷ و اکثر آنها بالای ۰/۸ بوده است که در جدول شماره دو قابل مشاهده است. به منظور تحلیل اولیه داده‌ها از نرم‌افزار Spss22 استفاده شده و به منظور استخراج تأثیر هر یک از متغیرهای مستقل و واسط بر متغیر وابسته از آزمون معادلات ساختاری با نرم‌افزار Amos 22 کمک گرفته شد.

جدول شماره (۲) میزان آلفای کرونباخ

ردیف	شاخص	تعداد گویه	ضریب پایایی (آلفا)
۱	استراتژی نظارتی فعال والدین	۶	۰/۸۴۸
۲	استراتژی نظارتی فعال ایمنی والدین	۵	۰/۸۴۲
۳	استراتژی نظارتی محدودکننده والدین	۶	۰/۸۲۲
۴	استراتژی نظارتی فنی والدین	۵	۰/۷۶۸
۵	استراتژی نظارتی دیده‌بانی	۵	۰/۹۳۲

1. www.Porsline.com
2. Global Kids Online
3. Kardefelt-Winther
4. UNICEF
5. Global Kids Online
6. Global Kids Online
7. EU Kids Online
8. Pre-test study

تعاریف عملیاتی متغیرهای پژوهش

استراتژی‌های نظارتی والدین به تمامی رفتارها و نگرش‌های والدین اطلاق می‌شود که در راستای افزایش فرصت‌ها و کاهش مخاطرات استفاده کودکان و نوجوانان از اینترنت قرار دارد (کیرویل^۱، ۲۰۰۹) و یا شیوه‌های متنوعی که والدین سعی می‌کنند تجربیات فرزندان خود را با رسانه‌ها مدیریت و تنظیم کنند (لیوینگستون و همکاران، ۲۰۱۵). برای سنجش متغیر *استراتژی‌های نظارتی والدین*، پنج نوع استراتژی نظارتی در قالب پنج مقیاس و طیف لیکرت جداگانه و ۲۶ گویه سنجیده شده است. الف: ۵ گویه برای نظارت فعال (از هرگز ۰ تا خیلی از اوقات ۴)؛ ب، ۵ گویه برای نظارت ایمنی فعال (از هرگز ۰ تا خیلی از اوقات ۴)؛ ج، ۶ گویه برای نظارت محدودکننده (از هر موقع بخواهم مجاز به انجام آن هستم ۱، حتماً با اجازه یا نظارت والدینم می‌توانم انجام دهم ۲، اجازه ندارم انجام دهم ۳)؛ ۵ گویه برای نظارت فنی (خیر ۰ و بله ۱) ۵ گویه برای نظارت دیده‌بانی (از هرگز ۰ تا خیلی از اوقات ۴). درنهایت با محاسبه نمره استاندارد (Z) هر کدام از مقیاس‌ها و جمع آنها نمره کلی نظارت والدین محاسبه شده است.

استراتژی‌های نظارتی توانمندکننده و محدودکننده: در راستای پیشنهاد لیوینگستون (۲۰۱۷) برای تحلیل عاملی استراتژی‌های والدین؛ در این مطالعه از تحلیل عامل اکتشافی با روش تحلیل عوامل اصلی و چرخش واریماکس استفاده شد. ماتریس همبستگی این تحلیل عامل، دو عامل مجزا را با شاخص $KMO: .733$ نشان داد. در این مطالعه عامل ۱ را استراتژی محدودکننده (ترکیبی از استراتژی‌های فنی، دیده‌بانی و محدودکننده) نامیده شده و عامل ۲ را استراتژی توانمندکننده (ترکیبی از دو استراتژی فعال و ایمنی فعال) می‌نامیم. نتایج تحلیل عامل که دقیقاً با چارچوب نظری هم‌راستا می‌باشد در تحلیل مدل‌سازی معادلات ساختاری در بخش نتایج استفاده شده است.

برای سنجش *مخاطرات اینترنتی* از پاسخگویان پرسیده شد که آیا در یک سال گذشته بار هر کدام از مخاطرات ذکر شده در پرسشنامه مواجه شده‌اند؟ بر اساس چارچوب نظری تحقیق ۵ دسته از مخاطره‌های اینترنتی به شرح زیر سنجیده شد. الف، ۳ گویه برای مخاطره پورنوگرافی (دریافت، مشارکت و عامل؛ از هرگز ۰ تا هر روز ۴)؛ ب، ۳ گویه برای مخاطره قلدری آنلاین (دریافت، مشارکت و عامل از هرگز ۰ تا هر روز ۴)؛ ج، ۲ گویه برای تماس و ملاقات با افراد ناشناس (بله ۱ و خیر ۰) د، ۵ گویه برای مخاطره محتوای بالقوه منفی (از هرگز ۰ تا بیشتر

مواقع ۴)؛ ذ، ۵ گویه برای فعالیت‌های مخاطره‌آمیز آنلاین (از اصلاً ۰ تا همیشه و به‌طور مداوم)؛ ۱ گویه برای مخاطره دریافت شده (اصلاً ۰ تا هر روز ۴). در نهایت با محاسبه نمره استاندارد (Z) هر کدام از مخاطرات و جمع آنها نمره کلی مخاطرات اینترنتی محاسبه شده است. برای سنجش دسترسی و میزان استفاده از اینترنت از دو سؤال و ۱۴ گویه استفاده شده است. از پاسخگویان خواسته شد تا بگویند در هر بار استفاده از اینترنت چه مدت‌زمان از اینترنت استفاده می‌کنند و آنلاین هستند؟ همچنین برای سنجش میزان استفاده از اینترنت از مقیاسی ۱۴ گویه‌ای که لیستی از انواع استفاده‌ها از اینترنت بوده است استفاده شده و از پاسخگویان خواسته شد مشخص کنند از هر مورد به چه میزان استفاده می‌کنند (جواب‌ها از اصلاً ۰ تا همیشه و به‌طور مداوم ۵).

یافته‌های توصیفی پژوهش:

جدول شماره (۳) ویژگی‌های توصیفی نمونه

متغیر	طبقات	فراوانی	درصد
جنسیت	دختر	۱۰۷۴	٪۵۹/۵
	پسر	۷۳۲	٪۴۰/۵
مقطع تحصیلی	متوسطه اول	۸۹۴	٪۴۹/۵
	متوسطه دوم	۹۱۲	٪۵۰/۵
سن	۱۲ تا ۱۴ سال	۵۹۳	٪۳۲/۸
	۱۵ تا ۱۷ سال	۱۰۳۹	٪۵۷/۵
	۱۸ تا ۲۰ سال	۱۷۴	٪۹/۷
قومیت	فارس	۶۹	٪۳/۸
	لر	۱۶۹۷	٪۹۴/۰
	ترک	۲۸	٪۱/۶
	سایر اقوام	۱۰	٪۰/۵
محل سکونت	روستا	۳۰۶	٪۱۶/۹
	شهرستان	۲۳۰	٪۱۲/۷
	مرکز استان	۱۲۶۸	٪۷۰/۲
طبقه اجتماعی	بالا	۱۶۰	٪۸/۹
	متوسط	۱۴۵۰	٪۸۰/۳
	پایین	۱۴۴	٪۸/۰
	محروم	۵۱	٪۲/۸

متغیر	طبقات	فراوانی	درصد
مدت زمان استفاده از اینترنت	از نیم ساعت کمتر	۶۵۵	٪۳۶/۳
	تقریباً یک ساعت	۵۳۹	٪۲۹/۸
	تقریباً دو ساعت	۲۴۴	٪۱۲/۴
	تقریباً سه ساعت	۱۱۲	٪۶/۲
	تقریباً پنج ساعت	۷۷	٪۴/۳
	تقریباً شش ساعت	۴۶	٪۲/۵
	تقریباً ۷ ساعت و بیشتر	۳۳	٪۱/۸
میزان استفاده از اینترنت	کم	۵۳۲	٪۳۰/۱
	متوسط	۱۰۷۴	٪۶۰/۷
	زیاد	۱۶۲	٪۹/۲

جدول زیر میانگین، انحراف معیار، کمترین و بیشترین مقدار متغیرهای نظارت والدین و مواجهه با مخاطرات اینترنتی به تفکیک ابعاد را نشان می‌دهد. همان‌گونه که در این جدول مشاهده می‌شود میزان میانگین نظارت فعال برابر با ۱۸/۹۹، میزان میانگین نظارت ایمنی فعال برابر با ۱۵/۸۸، میزان میانگین دیدبانی برابر با ۱۴/۰۰، نظارت فنی برابر با ۸/۰۵ و نظارت محدودکننده برابر با ۹/۶۴ می‌باشد و با توجه به دامنه نمرات همه این میانگین‌ها در سطح بالا و متوسط قرار دارند. میانگین میزان مواجهه با مخاطره دریافت شده برابر با ۲/۰۲، با مخاطره فعالیت‌های مخاطره‌آمیز آنلاین برابر با برابر با ۶/۴۴، با مخاطره تماس و ملاقات با افراد ناشناس ۳/۷۷، با مخاطره قلدری و آزار و اذیت آنلاین برابر با ۴/۲۱، با مخاطره پورنوگرافی برابر با ۳/۷۲ و با مخاطرات محتواهای بالقوه منفی برابر با ۷/۳۹ می‌باشد. با توجه به میزان میانگین انواع مخاطرات اینترنتی می‌توان گفت که میزان مواجهه پاسخگویان با انواع مخاطرات اینترنتی در سطح نسبتاً پایینی بوده است.

جدول شماره (۴) ویژگی‌های توصیفی متغیر وابسته و مستقل اصلی پژوهش

متغیر	تعداد گویه	کمترین	بیشترین	میانگین	انحراف معیار
نظارت فعال	۶	۶	۳۰	۱۸/۹۹	۶/۵۰
نظارت ایمنی فعال	۵	۵	۲۵	۱۵/۸۸	۵/۷۵
دیدبانی	۵	۵	۲۵	۱۴/۰۰	۶/۹۲
نظارت فنی والدین	۵	۵	۱۰	۸/۰۵	۱/۷۲
نظارت محدودکننده	۶	۶	۱۸	۹/۶۴	۳/۰۱

متغیر	تعداد گویه	کمترین	بیشترین	میانگین	انحراف معیار
مخاطره دریافت شده	۱	۱	۶	۲/۰۲	۱/۴۲
فعالیت‌های مخاطره‌آمیز آنلاین	۵	۵	۳۰	۶/۴۴	۳/۰۴
تماس و ملاقات با افراد ناشناس	۲	۲	۶	۳/۷۷	۰/۶۴
قدری و آزار و اذیت آنلاین	۳	۳	۱۴	۴/۲۱	۱/۷۵
پورنوگرافی	۳	۳	۱۵	۳/۷۲	۱/۷۵
محتوای بالقوه منفی	۵	۵	۲۵	۷/۳۹	۳/۴۱

یافته‌های استنباطی پژوهش

برای آزمون فرضیات و بررسی همبستگی بین متغیرهای مستقل و متغیر وابسته با توجه به سطح متغیرها از آزمون همبستگی پیرسون استفاده شده است. جدول (۴) ماتریس همبستگی میان متغیرهای مستقل با متغیرهایی وابسته پژوهش را نشان می‌دهد. چنانکه ملاحظه می‌شود، میان تمام استراتژی‌های نظارتی والدین با مخاطرات اینترنتی همبستگی معناداری وجود دارد؛ یعنی اینکه همه این نوع نظارت‌های تأثیر معنادار و منفی بر میزان مواجهه نوجوانان با مخاطرات اینترنتی دارند. متغیر نظارت فعال والدین با هر شش مخاطره فضای مجازی؛ یعنی مخاطره دریافت شده ($r=-0/064$)، مخاطره فعالیت‌های مخاطره‌آمیز آنلاین ($r=-0/138$)، مخاطره ملاقات با افراد ناشناس ($r=0/082$)، مخاطره قدری و آزار و اذیت آنلاین ($r=-0/173$)، مخاطره پورنوگرافی ($r=-0/221$) و مخاطرات محتوای بالقوه منفی ($r=-0/144$) رابطه معنادار و منفی دارد. شایان بیشترین اثر کاهنده نظارت فعال به ترتیب بر پورنوگرافی، آزار و اذیت و محتوای بالقوه منفی بوده است.

نظارت ایمنی فعال نیز همبستگی معناداری منفی با مخاطره دریافت شده ($r=-0/073$)، مخاطره فعالیت‌های مخاطره‌آمیز آنلاین ($r=-0/173$)، مخاطره قدری و آزار و اذیت آنلاین ($r=-0/192$)، مخاطره پورنوگرافی ($r=-0/231$) و مخاطرات محتوای بالقوه منفی ($r=-0/173$) و همبستگی معناداری مثبتی با مخاطره ملاقات با افراد ناشناس ($r=0/094$) دارد. ملاقات با افراد ناشناس زمانی نگران‌کننده می‌شود که آسیبی در برداشته باشد، در برخی موارد و متناسب با شرایط کودک می‌تواند یک فرصت بالقوه باشد؛ بنابراین اگر نظارت ایمنی فعال همبستگی بسیار ضعیف و مثبت دارد را می‌توان از این زاویه دید.

نظارت فنی نیز همبستگی معناداری منفی با مخاطره فعالیت‌های مخاطره‌آمیز آنلاین ($r=-0/065$)، مخاطره قلدری و آزار و اذیت آنلاین ($r=-0/108$)، مخاطره پورنوگرافی ($r=-0/141$) و مخاطرات محتوای بالقوه منفی ($r=-0/096$) و همبستگی معناداری مثبتی با مخاطره ملاقات با افراد ناشناس ($r=0/088$) دارد و با مخاطره دریافت شده همبستگی معناداری ندارد.

نظارت محدودکننده نیز همبستگی معناداری منفی با مخاطره دریافت شده ($r=-0/073$)، مخاطره فعالیت‌های مخاطره‌آمیز آنلاین ($r=-0/173$)، مخاطره ملاقات با افراد ناشناس ($r=-0/192$)، مخاطره قلدری و آزار و اذیت آنلاین ($r=-0/150$)، مخاطره پورنوگرافی ($r=-0/160$) و مخاطرات محتوای بالقوه منفی ($r=-0/180$) دارد.

نظارت دیدبانی نیز همبستگی معناداری منفی با مخاطره دریافت شده ($r=-0/093$)، مخاطره فعالیت‌های مخاطره‌آمیز آنلاین ($r=-0/095$)، مخاطره قلدری و آزار و اذیت آنلاین ($r=-0/127$)، مخاطره پورنوگرافی ($r=-0/179$) و مخاطرات محتوای بالقوه منفی ($r=-0/118$) و همبستگی معناداری مثبتی با مخاطره ملاقات با افراد ناشناس ($r=0/145$) دارد. همان‌طور که مشاهده می‌شود، نظارت فنی و محدودکننده و دیده‌بانی به نسبت نظارت‌های فعال، تأثیرات کاهنده کمتری بر مخاطرات اینترنتی کودکان دارند. دلیل این امر را باید در رویکرد تعاملی، صمیمانه و آموزشی والدین و فرزندان در نظارت‌های فعال و در ارتباط با فعالیت‌های اینترنتی جستجو کرد.

متغیر مدت‌زمان استفاده از اینترنت همبستگی معنادار مثبتی با مخاطره دریافت شده ($r=0/078$)، مخاطره فعالیت‌های مخاطره‌آمیز آنلاین ($r=0/218$)، مخاطره قلدری و آزار و اذیت آنلاین ($r=0/195$)، مخاطره پورنوگرافی ($r=0/192$) و مخاطرات محتوای بالقوه منفی ($r=0/213$) و همبستگی معنادار منفی با مخاطره ملاقات با افراد ناشناس ($r=-0/142$) دارد. متغیر میزان استفاده از اینترنت نیز همبستگی معنادار مثبتی با مخاطره دریافت شده ($r=0/137$)، مخاطره فعالیت‌های مخاطره‌آمیز آنلاین ($r=0/250$)، مخاطره قلدری و آزار و اذیت آنلاین ($r=0/205$)، مخاطره پورنوگرافی ($r=0/196$) و مخاطرات محتوای بالقوه منفی ($r=0/272$) و همبستگی معنادار منفی با مخاطره ملاقات با افراد ناشناس ($r=-0/089$) دارد. نتایج این بخش حاکی است، مواجهه کودکان و نوجوانان با مخاطرات اینترنتی با همراه با افزایش زمان و استفاده از اینترنت همبستگی مثبت دارد.

جدول شماره (۵) ماتریس همبستگی بین متغیرهای مستقل و وابسته پژوهش

میزان استفاده از اینترنت	مدت زمان استفاده از اینترنت	دیدگاهی	نظرات محدودکننده	نظرات فنی	نظرات ابمنی فعال	نظرات فعال	مخاطره (کلی)	محتوای بالگوه معنی	پورتوگرافی	قدری و آزار و اذیت آنلاین	تماس و ملاقات با افراد ناشناس	فعالیت‌های مخاطره‌آمیز آنلاین	مخاطره دریافت شده	
														مخاطره دریافت شده
														فعالیت‌های مخاطره‌آمیز آنلاین
														تماس و ملاقات با افراد ناشناس
														قدری و آزار و اذیت آنلاین
														پورتوگرافی
														مخاطره‌های بالگوه معنی
														مخاطره (کلی)
														نظرات فعال
														نظرات ابمنی فعال
														نظرات فنی
														نظرات محدودکننده
														نظرات دیدگاهی
														مدت زمان استفاده از اینترنت
														میزان استفاده از اینترنت

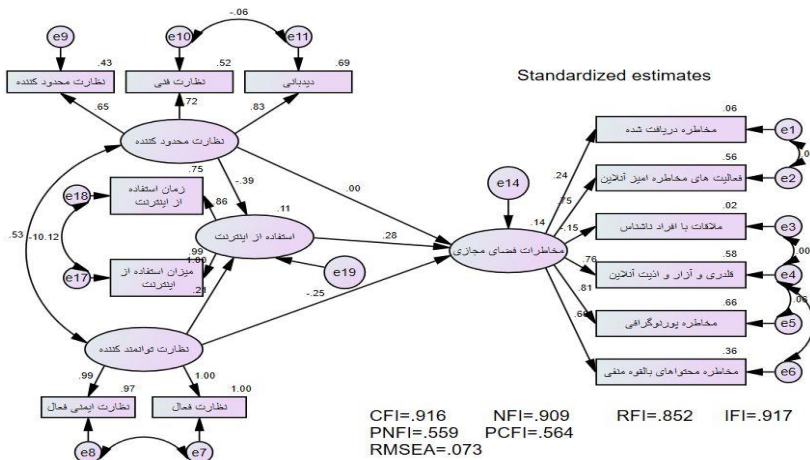
$$p < 0.001^{***} \quad p < 0.01^{**}$$

آزمون مدل تحقیق

هدف کلی مدل‌سازی معادلات ساختاری این است که اثبات کند که یک مدل برگرفته از نظریه از نظر تفاوت بین نمونه و ماتریس کواریانس پیش‌بینی‌شده از مدل، دارای نزدیکی با داده‌های نمونه است (دیون^۱، ۲۰۰۸: ۳۵۵). در مدل استخراجی، زمانی که برازندگی کافی باشد، مدل محتمل بودن روابط فرض شده در بین متغیرها را بررسی می‌کند. اگر ناکافی باشد، مقاومت در برابر چنین روابطی رد می‌شود (هایر^۲ و همکاران، ۲۰۰۶ و براین^۳، ۲۰۰۱).

در شکل شماره ۲ شاخص‌های برازندگی مدل گزارش شده است. یکی از این شاخص‌ها RMSEA می‌باشد که میزان پایین‌تر از ۰/۰۸ نشان از برازش مناسب مدل است. این شاخص در مدل استخراجی در مطالعه حاضر برابر با ۰/۰۷۳ است که نشان می‌دهد مدل از قابلیت برازندگی بالایی برخوردار می‌باشد. همچنین به شاخص‌های دیگری مثل CFI، NFI و RFI اشاره شده است که مقدار همه شاخص‌ها بالاتر از حد متناسب ۰/۰۸ است که نشان می‌دهند مدل از برازندگی بالا و در نتیجه کیفیت مطلوبی برخوردار است.

1. Dion
2. Hair
3. Byrne



مدل شماره ۲. نتایج آزمون مدل مفهومی پژوهش همراه با ضرایب استاندارد و شاخص‌های برازندگی مدل تحقیق

با توجه به برازش کلی مدل، ارزیابی برازش جزئی پارامترهای مدل با بررسی معناداری ضریب هر رابطه تعریف شده مورد بررسی قرار گرفته است. ضرایب هر کدام از مسیرهای تأثیر در شکل شماره ۲ و خلاصه نتایج این بخش از مدل در جدول شماره ۶ گزارش شده است. مسیر مستقیم اول مربوط به تأثیر مستقیم نظارت توانمند کننده والدین بر میزان مواجهه نوجوانان با مخاطرات اینترنتی می‌باشد. میزان تأثیر مستقیم برابر با $-0/251$ و جهت تأثیر هم منفی است. این تأثیر مستقیم به وسیله استفاده از اینترنت کاهش پیدا می‌کند که میزان آن برابر با $0/057$ است. همچنین این متغیر تأثیر معنادار مستقیمی بر میزان استفاده از اینترنت دارد که میزان تأثیر آن برابر با $0/205$ و جهت آن مثبت است. مسیر مستقیم دیگر مربوط به تأثیر مستقیم نظارت محدود کننده والدین بر میزان مواجهه نوجوانان با مخاطرات اینترنتی است. میزان تأثیر مستقیم خیلی ناچیز و برابر با $0/002$ است که از طریق میزان استفاده از اینترنت و به صورت غیرمستقیم تأثیر معناداری بر میزان مواجهه نوجوانان با مخاطرات اینترنتی دارد و میزان تأثیر آن برابر با $-0/108$ است. مسیر مستقیم سوم مربوط به تأثیر میزان استفاده از اینترنت بر میزان مواجهه نوجوانان با مخاطرات اینترنتی است. همان‌گونه که در جدول زیر مشاهده می‌شود، میزان مستقیم برابر با $0/279$ است؛ به این معنی که میزان استفاده از اینترنت بر میزان مواجهه نوجوانان با مخاطرات اینترنتی تأثیر مستقیم و مثبت دارد و میزان مواجهه نوجوانان با مخاطرات

اینترنتی را افزایش می‌دهد. بین دو متغیر استراتژی‌های نظارتی توانمند کننده والدین و استراتژی‌های نظارتی محدود کننده والدین همبستگی برابر با $0/527$ وجود دارد.

جدول (۶): اثرات مستقیم و غیرمستقیم متغیرها بر متغیر وابسته

مسیرها	اثر مستقیم	اثر غیرمستقیم	اثر کل	سطح معناداری
استراتژی‌های نظارتی توانمند کننده والدین <--- میزان مواجهه نوجوانان با مخاطرات فضای مجازی	$-0/251$	$0/057$	$-0/194$	$0/000$
استراتژی‌های نظارتی محدود کننده والدین <--- میزان مواجهه نوجوانان با مخاطرات فضای مجازی	$0/002$	$-0/108$	$-0/106$	$0/000$
استفاده از اینترنت <--- میزان مواجهه نوجوانان با مخاطرات فضای مجازی	$0/279$	-	$0/279$	$0/000$
استراتژی‌های نظارتی توانمند کننده والدین <--- استفاده از اینترنت	$0/205$	-	$0/205$	$0/000$
استراتژی‌های نظارتی محدود کننده والدین <--- استفاده از اینترنت	$-0/389$	-	$-0/389$	$0/000$
استراتژی‌های نظارتی توانمند کننده والدین <---> استراتژی‌های نظارتی محدود کننده والدین	-	-	$0/527$	$0/000$

بحث و نتیجه‌گیری

این پژوهش با هدف مطالعه رابطه استراتژی‌های نظارتی والدین و مواجهه نوجوانان با مخاطرات اینترنتی انجام شده است. نتایج حاکی است والدین از طیف متنوعی از استراتژی‌های نظارتی برای اطمینان از استفاده درست و کم مخاطره فرزندان خود از اینترنت بهره می‌برند که البته برخی موفق‌تر از برخی دیگر است. عمده استراتژی‌های نظارتی تأثیر کاهنده‌ای بر مخاطرات دارند، اما استراتژی نظارتی فعال و ایمنی فعال دارای تأثیرات کاهنده بیشتری به نسبت سایر استراتژی‌ها که رویکردی غیرتعاملی و محدود کننده بر کودک دارند می‌باشد.

نتایج این پژوهش در سطح بررسی همبستگی نشان داد که بین هر سه متغیر مستقل پژوهش یعنی استراتژی نظارتی توانمند کننده محدود کننده و میزان استفاده از اینترنت و ابعاد این متغیرها با میزان مواجهه نوجوانان با مخاطرات اینترنتی همبستگی معناداری وجود دارد. این متغیرها به صورت هم‌زمان و در مدل‌سازی معادلات ساختاری مورد آزمون قرار گرفتند. نتایج مدل‌سازی معادلات ساختاری نشان داد که استراتژی نظارتی توانمند کننده تأثیر معنادار

مستقیم و منفی و استراتژی نظارتی محدودکننده والدین تأثیر معنادار غیرمستقیمی و منفی بر میزان مواجهه نوجوانان با مخاطرات اینترنتی دارد. یکی از مهم‌ترین نتایج این مطالعه که به‌خوبی در خروجی‌های معادلات ساختاری نشان داده شد، این بود که استراتژی‌های نظارتی محدودکننده (فنی، دیده بانی و محدودکننده) بطور غیر مستقیم و تنها از طریق کاهش زیاد استفاده نوجوانان از اینترنت بر مخاطرات تأثیر کاهنده دارند. به‌بیان‌دیگر، این نوع نظارت‌ها تنها از طریق متغیر میانجی استفاده از اینترنت تأثیر گذارند و بطور مستقیم تأثیر بر کاهش مخاطرات ندارند. در حقیقت، کارایی این نوع استراتژی نظارتی تنها محدود کردن استفاده از اینترنت است که این امر بطور طبیعی مخاطرات را کاهش می‌دهد. اما فرصت‌های اینترنتی نوجوانان را نیز می‌تواند از بین ببرد. این در حالی است که استراتژی نظارتی توانمندکننده در عین عدم کاهش استفاده از اینترنت، می‌تواند مواجهه نوجوانان با مخاطرات را بسیار بیشتر کاهش دهد. این نوع استراتژی بطور مستقیم و بدون متغیر میانجی میزان استفاده از اینترنت هم تأثیر کاهنده بر مخاطرات دارد. این نتیجه حاکی است استراتژی‌های نظارتی توانمندکننده، در عین حفظ فرصت‌های اینترنتی برای نوجوانان از طریق محدود نکردن زیاد استفاده از اینترنت تأثیرات منفی اینترنت را تا حد زیادی کاهش می‌دهند. این نتایج هم‌راستا با چارچوب نظری و نتایج مطالعات نصیری (۱۳۹۹)، عباسی شوازی و همکاران (۱۳۹۷)، چن و شای (۲۰۱۹)، جیو، لیم و لین (۲۰۱۷)، لیوینگستون و همکاران (۲۰۱۷)، چن و شای^۱ (۲۰۱۹) و جیو، لیم و لین^۲ (۲۰۱۷)، بوده است.

متغیر میزان استفاده از اینترنت نیز تأثیر معنادار و مثبتی بر میزان مواجهه نوجوانان با مخاطرات اینترنتی داشته که در راستای مطالعات قبلی است.

بر این اساس و با توجه به نظریات لیوینگستون و نتایج این پژوهش می‌توان گفت که استفاده از استراتژی‌های نظارتی توانمندکننده نه‌تنها امکان استفاده نوجوانان از اینترنت و فضای مجازی را محدود نمی‌کند و استقلال نوجوانان را به خطر نمی‌اندازد، بلکه موجب کنش تعامل سازنده و صمیمانه والدین با فرزندان را فراهم می‌کند و می‌تواند منجر به افزایش سواد دیجیتال نوجوان شود که حتی با وجود استفاده زیاد مخاطرات کاهش یابد. این بدین معناست که کودکی تحت چنین استراتژی‌های نظارتی است بیشترین استفاده را از فرصت‌های اینترنتی می‌کند. هرچند که استراتژی نظارتی توانمندکننده که شامل نظارت فعال و نظارت ایمنی فعال می‌باشد نسبت به سایر

1. Chen & Shi
2. Jiow, Lim & Lin

استراتژی‌های از اهمیت بیشتری برخوردار هستند، ولی بین همه استراتژی‌های نظارتی والدین و کاهش مخاطرات اینترنتی رابطه معناداری وجود دارد. هرکدام از این استراتژی‌ها مزایا و معایبی دارند که نیازمند مطالعه و تدقیق است و باید والدین با توجه به شرایط خانواده، کودک و نوع استفاده آنها ترکیبی از این استراتژی‌ها را برگزینند. بسیاری از والدین نیز مانند استفاده از تلویزیون استراتژی محدود کننده را در استفاده از اینترنت و حضور در فضای مجازی اتخاذ می‌کنند که می‌تواند هزینه کاهش جنبه‌های مثبت اینترنت را به همراه داشته باشد. محدودیت‌های مکانیکی والدین، نوجوانان را به این احساس و ادراک برساند که والدین احترامی برای استقلال فردی آنها قائل نیستند و همچنین نوجوانان تلاشی در جلب نظرات والدین هم نمی‌کنند و حتی بسیاری از آنها ممکن است بسیاری از مسائل اینترنتی را از والدینشان پنهان کنند.

والدین، سیاست‌گذاران و افراد شاغل در تمامی حرفه‌هایی که با کودکان و نوجوانان سروکار دارند باید آموزش‌های علمی و لازم را ببینند تا قادر باشند، آسیب‌های اینترنتی را شناخته، با استراتژی‌های نظارتی مختلف آشنا شوند تا با کنشگری صحیح با کودکان و نوجوانان آنها را آماده استفاده صحیح، کم مخاطره و آسیب از اینترنت کنند. همچنین باید توجه داشت، عدم تعامل سازنده با کودک، محدود کردن افراطی استفاده باعث می‌شود کودکان مخاطرات و آسیب‌های خود را با والدین در میان نگذارند (لیوینگستون و همکاران، ۲۰۱۷) لذا، برگزاری کارگاه‌ها و کلاس‌های گوناگون برای والدین، معلمان و کودکان و نوجوانان برای افزایش سواد دیجیتال آنها توصیه می‌شود. یکی از اشارات بسیار مهم نتایج این مطالعه برای بحث‌وجدهای این روزهای جامعه ایران در باب نظارت بر اینترنت برای کاهش مخاطرات و یا صیانت از کاربران این است که تنها و بهترین راه کاهش مخاطرات اینترنت، سانسور و محدود کردن آن نیست. این سیاست‌گذاری‌ها گرچه بطور مقطعی و از طریق عدم دسترسی کاربران به اینترنت پرسرعت و آزاد بتواند مواجهه با مخاطرات را کاهش دهد. اما استراتژی‌های نظارتی توانمند کننده و فعال که محوریت آموزش و افزایش سواد کاربران را مدنظر دارند بسیار کارا تر و مؤثرتر هستند. لذا به والدین و سیاست‌گذاران توصیه می‌شود چنین استراتژی‌هایی نمی‌توانند موفق باشند.

از جمله محدودیت‌های این مطالعه، عدم سنجش بهره‌مندی از فرصت‌های اینترنتی توسط نوجوانان بوده است، در صورت وجود چنین متغیری در این مطالعه ابعاد بسیار بیشتری از موضوع آشکار می‌شد. همچنین، به دلیل ایام کرونا و سختی دسترسی به والدین کودکان محقق نشد تا متغیرهای مرتبط با والدین از والدین پرسیده شود. لذا توصیه می‌شود تحقیقات آینده دو

پرسشنامه برای دانش آموزان و والدین آنها داشته باشند. یکی دیگر از متغیرهایی که سنجش آن می‌تواند به فهم این موضوع کمک بسیار زیادی کند، آسیب‌های نوجوانان از فضای مجازی است که با مخاطرات متفاوت است. همچنین پیشنهاد می‌شود برای درک عمیق‌تر موضوع از روش‌های کیفی استفاده شود و با توجه به شیوع ویروس کرونا به تجربیات و جهان‌زیست دانش‌آموزان و نحوه مواجهه با مخاطرات اینترنتی و واکنش والدین در برابر این مخاطرات چگونه بوده است و چه تعاملاتی با فرزندانشان داشته‌اند، پرداخته شود. علاوه بر این پیشنهاد می‌شود که در پژوهش‌های آتی به مهارت و سواد دیجیتال والدین نیز پرداخته شود و اثرگذاری این متغیر بر میزان مواجهه دانش‌آموزان با مخاطرات اینترنتی پرداخته شود و بخش مهارت دیجیتال والدین در به‌کارگیری استراتژی‌های نظارتی مورد بررسی قرار گیرد.

در نهایت، برای کاهش خطر و به حداکثر رساندن فرصت، والدین باید درگیر ترکیبی از استراتژی‌های نظارتی فعال شوند. استراتژی‌هایی که کودکان و نوجوانان را مستقیماً در مورد قوانین و هنجارهای خانوادگی درگیر می‌کنند و نسبت به همه اعضای خانواده احساس منصفانه دارند، همه اعضای خانواده تمایل دارند بیشترین حمایت را از کودکان داشته باشند و از این‌رو برای همه این‌چنین راحت‌تر است. باین‌حال، تحقیقات همچنین نشان می‌دهد که میانجی‌گری والدین در مواقعی که با دیگر اشکال محافظت از درون محتوا و سیستم‌عامل‌ها در ارتباط است، مؤثرتر خواهد بود (لیوینگستون و بلوم روس، ۲۰۱۶).

- آفاجانی قناد، طیبه (۱۳۹۱). بررسی تأثیر سواد رسانه‌ای بر آسیب‌های فضای مجازی، *پایان‌نامه کارشناسی ارشد*، دانشگاه خوارزمی، دانشکده ادبیات و علوم انسانی.
- تاجیک، محمدرضا و کاظمینی نازنین (۱۳۹۲). رابطه فضای مجازی (اینترنت) با تغییرات فرهنگی و دینی کاربران، *فصلنامه مدیریت فرهنگی*، ۷ (۲۲)، ۱۹-۳۰.
- تولایی، روح‌الله، صباغی، زهرا و نظافتی، نوید (۱۳۹۶). شناسایی و تحلیل فرصت‌ها و تهدیدهای شبکه‌های اجتماعی در فضای مجازی، *فصلنامه تحقیقات فرهنگی ایران*، ۱۰ (۳)، ۱۷۵-۱۵۳.
- شجاعی، ریحانه، احمدی، سید احمد، جزایری، رضوان السادات و اعتمادی، عذرا (۱۳۹۶). شناسایی و مقایسه آسیب‌های برآمده از فضای مجازی در روابط بین زوجین (مطالعه موردی در شهر اصفهان)، *خانواده پژوهی*، ۱۳ (۵۲)، ۵۶۸-۵۵۱.
- شیرانی پرویز (۱۳۶۴). نظریه نمونه‌گیری. چاپ اول. تهران، مرکز نشر دانشگاهی.
- عباسی شوازی، محمدتقی، معینی، مهدی و پوردیان، روح‌الله (۱۳۹۷). فضای مجازی، هم‌نشینی و رفتارهای پرخطر: مطالعه رابطه هم‌نشینی دانشجویان در فضای مجازی با رفتارهای پرخطر در فضای واقعی و مجازی، *فصلنامه پژوهش‌های انتظام اجتماعی*، ۱۰ (۳)، ۱۰۴-۷۷.
- عبداللهیان، حمید و زنده‌دل نوبری، بابک (۱۳۸۷). پیمایش و نمونه‌گیری روی خط؛ مشکل معرف بودن و راه‌حل‌های آن. مجموعه مقالات اولین سمینار تخصصی نظرسنجی الکترونیکی، تهران: مرکز افکار سنجی دانشجویان ایران: ۳۸-۵۵.
- ملکمیان، لینا و شیرانی، پرویز (۱۳۶۴). کاربرد روش‌های نمونه‌گیری در علوم اجتماعی. تهران، انتشارات کلمه
- منتظر قائم، مهدی و کاظم تهرانی، فاطمه (۱۳۹۳). سواد رسانه‌ای و شیوه‌های نظارتی مادران بر مصرف تلویزیونی ماهواره‌ای نوجوانان، *فصلنامه وسایل ارتباط جمعی رسانه فصلنامه رسانه*، ۴ (۲۵)، ۴۴-۱۹.
- نصیری، بهاره (۱۳۹۹). تبیین جامعه‌شناختی والدگری رسانه‌ای فضای سایبری (مورد مطالعه: والدین تهرانی)، *جامعه پژوهی فرهنگی*، ۱۱ (۱)، ۱۸۳-۱۶۱.
- هاشمی، شادیه (۱۳۹۷). بررسی تأثیر سواد رسانه‌ای بر آسیب‌های اجتماعی نوجوانان در فضای مجازی، *پایان‌نامه کارشناسی ارشد*، دانشگاه فردوسی مشهد، دانشکده علوم اجتماعی.
- Abbasi Shavazi, M., Moeini, M., & Pourdian, R. (2018). Cyberspace, association and risk behaviors: Study of the relationship differential association in cyberspace with risk behaviors in real and virtual spaces: (Case of study: Students at Shiraz University). *Journal of Social Order*, 10(3), 77-104. (In Persion)
- Abdolahiyani, H., & Shikh-ansari, M. (2013). A comparative approach to efficiency of online and offline survey methods in studying facebook. *Iranian Journal of Sociology*, 15(3), 65-92. (In Persion)

- Abdolahiyani, H., & Zendedel Nowbary, B. (2013). Online survey and sampling; The problem of representativeness and its solutions. Proceedings of the first specialized seminar on electronic survey, Tehran: Iranian Students' Opinion Survey Center. Pp.38-55. (In Persian)
- Aghajani ghanad, T. (2012). Investigating the effect of media literacy on the harms of cyber space, Master's thesis, Kharazmi University.(In Persian)
- Atkin, D. J., Greenberg, B. S., & Baldwin, T. F. (2006). The home ecology of children's television viewing: Parental mediation and the new video environment. *Journal of Communication*, 41, 40-52.
- Boyd, D. M. & Ellison, N. B. (2007). Social network sites: definition, history, and scholarship. *Journal of Computer-Mediated Communication*, 13(1), 210-230.
- Byrne, B. M. (2001a), *Structural Equation Modeling with AMOS: Basic Concepts, Applications and Programming*, New Jersey: Lawrence Erlbaum Associates Inc.
- Chen, L., & Shi, J. (2019). Reducing harm from media: a meta-analysis of parental mediation. *Journalism & Mass Communication Quarterly*, 96(1), 173-193.
- Clark, L. S. (2011). Parental mediation theory for the digital age. *Communication theory*, 21(4), 323-343.
- Davis, D. & Endlar, L. D. (2001). Internet gambling. *Computer Fraud & Security*, (2), 9-11.
- Dion, P. A. (2008). Interpreting structural equation modeling results: A reply to Martin and Cullen. *Journal of business ethics*, 83(3), 365-368.
- Global Kids Online V.1. (2016). Full Survey, all questions all modules. Available online at <http://globalkidsonline.net/tools/survey/v1/>
- Global Kids Online V.2 (2020). Full Survey, all questions all modules. Available online at: <http://globalkidsonline.net/wp-content/uploads/2016/04/GKO-modular-survey-data-dictionary-full-questionnaire.xlsx>
- Hair, J. F., Black, W. C., Babin, B. J., Anderson, R. E. and Tatham, R.L. (2006), *Multivariate Data Analysis*, New Jersey: Pearson Prentice Hall
- Jiow, H. J., Lim, S. S., & Lin, J. (2017). Level up! Refreshing parental mediation theory for our digital media landscape. *Communication Theory*, 27(3), 309-328.
- Keith S and Martin ME (2005) Cyber-bullying: Creating a culture of respect in a cyber world. *Reclaiming Children and Youth* 13(4): 224-228.
- Kirwil, L. (2009). Parental mediation of children's internet use in different European countries. *Journal of Children and Media*, 3, 394-409.
- Livingstone S (2008) Parental mediation of children's Internet use. *Journal of Broadcasting and Electronic Media* 52(4): 581-599.
- Livingstone, S. & Helsper, E. J. (2008). Parental mediation of children's internet use. *Journal of broadcasting & electronic media*, 52(4), 581-599.
- Livingstone, S. & Stoilova, M. (2019). Using global evidence to benefit children's online opportunities and minimise risks. *Contemporary Social Science*, 1-14.
- Livingstone, S. (2002). *Young people and new media: Childhood and the changing media environment*. Sage.
- Livingstone, S. (2007). Strategies of parental regulation in the media-rich home. *Computers in human behavior*, 23(2), 920-941.
- Livingstone, S. (2013). Online risk, harm and vulnerability: Reflections on the evidence base for child internet safety policy. *ZER: Journal of Communication Studies*, 18(35), 13-28. <http://eprints.lse.ac.uk/62278/>

- Livingstone, S. Mascheroni, G. & Staksrud, E. (2015). *Developing a framework for researching children's online risks and opportunities in Europe*, EU Kids Online, London, UK.
- Livingstone, S. Mascheroni, G. & Staksrud, E. (2018). European research on children's internet use: Assessing the past and anticipating the future. *New Media & Society*, 20(3), 1103-1122.
- Livingstone, S. Ólafsson, K. Helsper, E. J. Lupiáñez-Villanueva, F. Veltri, G. A. & Folkvord, F. (2017). Maximizing opportunities and minimizing risks for children online: The role of digital skills in emerging strategies of parental mediation. *Journal of Communication*, 67(1), 82-105.
- Livingstone, S., & Haddon, L. (2009). *EU Kids Online: Final Report*. LSE, London: EU Kids Online.
- Livingstone, S., & Helsper, E. (2010). Balancing opportunities and risks in teenagers' use of the internet. *New Media & Society*, 12, 309-329.
- Livingstone, S., & Stoilova, M. (2021). The 4Cs: Classifying Online Risk to Children. (CO:RE Short Report Series on Key Topics). Hamburg: Leibniz-Institut für Medienforschung | Hans-Bredow-Institut (HBI); CO:RE-Children Online: Research and Evidence. <https://doi.org/10.21241/ssoar.71817>
- Livingstone, S., Haddon, L., Grzig, A., & Ólafsson, K. (2011). Risks and safety on the Internet: The perspective of European children. EU Kids Online, LSE: Full findings. London, England.
- Livingstone, S., Mascheroni, G., & Staksrud, E. (2015). *Developing a framework for researching children's online risks and opportunities in Europe*.
- Livingstone, S., Smith, P. K. (2014). Annual Research Review: Harms experienced by child users of online and mobile technologies: the nature, prevalence and management of sexual and aggressive risks in the digital age. *Journal of Child Psychology and Psychiatry* 55:6, pp 635–654
- Lwin MO, Stanaland AJS and Miyazaki AD (2008) Protecting children's privacy online: how parental mediation strategies affect website safeguard effectiveness. *Journal of Retailing* 84(2): 205–217.
- Malekmian, L. & Shirani, P. (1988) *Application of sampling methods in social sciences*. Tehran, Kalema Publications. (In Persian)
- Mesch GS (2009) Parental mediation, online activities, and cyberbullying. *Cyberpsychology and Behavior* 12(4): 387–393.
- Montazer Ghaem, M. & Haji Kazem Tehrani, F. (2016). Media literacy and mechanisms for mothers to supervise over youth satellite tv usage. *Rasaneh*, 26(4), 19-44. (In Persian)
- Nasiri, B. (2020). Explaining the cognitive parenting society of cyberspace media (Case study: Tehrani parents). *Sociological Cultural Studies*, 11(1), 149-170. doi: 10.30465/scs.2020.5187. (In Persian)
- Nikkelen, S., Vossen, H., Piotrowski, J., & Valkenburg, P. (2016). Media violence and adolescents' ADHD-related behaviors: The role of parental mediation. *Journal of broadcasting & electronic media*, 60(4), 657-675.
- scale: A self-determination perspective. *Human Communication Research*, 39(4), 445–469.

- Shadie, H. (2017). The effect of media literacy on the social impact of teens on cyberspace, master's thesis, Mashhad Ferdowsi University. (In Persian)
- Shojaei Jeshvaghani, R., Ahmadi, S. A., Jazayeri, R. S., & Etemadi, O. (2017). Identifying and comparing of cyberspace-cnduced damages in marital relationship (Case Study in Isfahan City). *Journal of Family Research*, 13(4), 551-568. (In Persian)
- Staksrud, E. (2013) Children in the online world: Risk, regulation, rights. Aldershot: Ashgate.
- Tajik, M., & Kazemini, N. (2013). The relationship between cyberspace and cultural and religious changes on users. *Journal of Cultural Management*, 7(22), 17-30. (In Persian)
- Tavalaee, R., Sabaghi, Z., & Nezafati, N. (2017). Identify and analyze the opportunities and threats of social networks on cyberspace. *Journal of Iranian Cultural Research*, 10(3), 153-175. (In Persian)
- Valkenburg, P. M., Krcmar, M., Peeters, A. L., & Marseille, N. M. (1999). Developing a scale to assess three different styles of television mediation: 'Instructive mediation', 'restrictive mediation', and 'social covieing'. *Journal of Broadcasting and Electronic Media*, 43(1), 52-66.
- Valkenburg, P. M., Piotrowski, J. T., Hermanns, J., & de Leeuw, R. (2013). Development and validation of the perceived parental mediation
- Ybarra ML, Diener-West M and Leaf PJ (2007) Examining the overlap in Internet harassment and school bullying: Implications for school intervention. *Journal of Adolescent Health* 41: S42-50.
- Youn S (2008) Parental influence and teens' attitude toward online privacy protection. *The Journal of Consumer Affairs* 42(3): 362-388.
- Yu, J., DeVore, A., & Roque, R. (2021). Parental Mediation for Young Children's Use of Educational Media: A Case Study with Computational Toys and Kits. In Proceedings of the 2021 CHI Conference on Human Factors in Computing Systems (pp. 1-12).
- Zaman, B., Nouwen, M., Vanattenhoven, J., De Ferrerre, E., & Looy, J. V. (2016). A qualitative inquiry into the contextualized parental mediation practices of young children's digital media use at home. *Journal of Broadcasting & Electronic Media*, 60(1), 1-22.